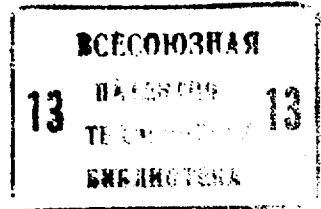




(51)4 G 06 F 7/52

ГОСУДАРСТВЕННЫЙ КОМИТЕТ СССР
ПО ДЕЛАМ ИЗОБРЕТЕНИЙ И ОТКРЫТИЙ



ОПИСАНИЕ ИЗОБРЕТЕНИЯ К АВТОРСКОМУ СВИДЕТЕЛЬСТВУ

- (21) 3905807/24-24
- (22) 03.06.85
- (46) 23.02.87 Бюл. № 7
- (71) Минский радиотехнический институт
- (72) А.И.Нозик и А.А.Шостак
- (53) 681.325(088.8)
- (56) Stefanelli R.A: suggestion for a high - speed parallel binary divider - IEEE Trans , Comput. 1972, v. 21, № 1, p. 42-55, fig. 2.

- (54) УСТРОЙСТВО ДЛЯ ДЕЛЕНИЯ
- (57) Изобретение относится к области вычислительной техники и может быть использовано для быстрого выполнения операции деления. Изобретение позво-

ляет существенно повысить быстродействие известного устройства за счет того, что в него дополнительно введены два блока суммирования, блок формирования произведений и блок инверсии, что обеспечивает (в совокупности с известными блоками, старыми и новыми связями) одновременность начала формирования всех избыточных цифр частного и преобразования его в двоичную форму в процессе вычисления его избыточных цифр. Избыточные цифры частного определяются из условия равенства значений сумм соответствующих разрядов произведения делителя и частного равновесовым разрядам делимого. 5 ил.

Изобретение относится к вычислительной технике и может быть использовано для быстрого выполнения операции деления.

Целью изобретения является повышение быстродействия устройства.

На фиг.1 приведена структурная схема устройства для деления; на фиг.2 - функциональная схема блока формирования частичных произведений; на фиг.3-5 - функциональные схемы соответственно второго, третьего и первого блоков суммирования (для случая, когда $n=P=6$, где P - число избыточных цифр частного, n - разрядность операндов).

Устройство содержит блок 1 формирования частичных произведений, второй блок 2 суммирования, третий блок 3 суммирования, группу элементов НЕ 4 и первый блок 5 суммирования, входы 6 делителя устройства, вход 6₂ делимого устройства, выход 7 устройства.

Блок 1 формирования произведений (фиг.2) содержит семнадцать элементов И 8₁-8₁₇, выходы 9₁-9₁₇ блока 1.

Второй блок 2 суммирования (фиг.3) содержит шесть сумматоров 10₁-10₆, выходы 11₁-11₆ блока 2 в двухрядном коде.

Третий блок 3 суммирования (фиг.4) содержит двенадцать сумматоров 12₁-12₁₂, выходы 13₁-13₇ блока 3 в двухрядном коде.

Первый блок 5 суммирования (фиг.5) содержит десять сумматоров 14₁-14₁₀ и сумматор 15 с параллельным переносом, выходы которого являются и выходами 7 устройства.

Идея, положенная в основу устройства для деления, заключается в следующем. Пусть делимое и делитель - нормализованные шестиразрядные положительные двоичные дроби соответственно $S=0, C_1 C_2 C_3 C_4 C_5 C_6$ и $A=0, a_1 a_2 a_3 a_4 a_5 a_6$, а значение их частного Q представляется в виде

$$Q = \frac{C}{A} = q_0, q_1, q_2, q_3, q_4, q_5,$$

где q_i - i -ая избыточная цифра частного ($0 \leq i \leq 5$).

Из условия $A \cdot Q = C$ можно найти выражения для определения значений избыточных цифр частного. Для этого необходимо приравнять значения сумм

соответствующих разрядных произведений произведения $A \cdot Q$ значениям равновесовых разрядов делимого C . В результате получим следующую систему уравнений:

$$\begin{aligned} a_1 q_0 &= c_1 \\ a_1 q_1 + a_2 q_0 &= c_2 \\ a_1 q_2 + a_2 q_1 + a_3 q_0 &= c_3 \\ a_1 q_3 + a_2 q_2 + a_3 q_1 + a_4 q_0 &= c_4 \\ a_1 q_4 + a_2 q_3 + a_3 q_2 + a_4 q_1 + a_5 q_0 &= c_5 \\ a_1 q_5 + a_2 q_4 + a_3 q_3 + a_4 q_2 + a_5 q_1 + a_6 q_0 &= c_6 \end{aligned} \quad (1)$$

С учетом того, что $a_1 = C_1 = 1$, выражения для определения значений избыточных цифр частного Q принимают вид:

$$\begin{aligned} q_0 &= 1 \\ q_1 &= c_2 - a_2 q_0 \\ q_2 &= c_3 - a_2 q_1 - a_3 q_0 \end{aligned} \quad (2)$$

$$\begin{aligned} q_3 &= c_4 - a_2 q_2 - a_3 q_1 - a_4 q_0 \\ q_4 &= c_5 - a_2 q_3 - a_3 q_2 - a_4 q_1 - a_5 q_0 \\ q_5 &= c_6 - a_2 q_4 - a_3 q_3 - a_4 q_2 - a_5 q_1 - a_6 q_0 \end{aligned}$$

Преобразуем систему уравнений (2)

подставляем в выражение для q_1 значение q_0 из первого уравнения. Полученное выражение для q_1 вместе со значением q_0 из первого уравнения подставляем в третье уравнение в выражение для q_2 ; полученное в результате этого выражение для q_2 вместе с ранее полученными выражениями для q_1 и q_0 подставляем в выражение для q_3 , полученное в результате этого выражение для q_3 вместе с выражениями для q_2, q_1 и q_0 подставляем в выражение для q_4 и т.д. В результате получаем следующие выражения для избыточных цифр частного q_i ($0 \leq i \leq 5$):

$$\begin{aligned} q_0 &= 1 \\ q_1 &= c_2 - a_2 \\ q_2 &= c_3 - a_3 - a_2 c_2 + a_2^2 \\ q_3 &= c_4 - a_4 - a_3 c_2 + 2a_3 a_2 - a_2 c_3 + a_2 c_2 - a_2^2 \\ q_4 &= c_5 - a_5 - a_4 c_2 + 2a_4 a_2 - a_3 c_3 + a_3^2 a_2 a_2 c_2 - \\ & - 3a_3 a_2 - a_2 c_4 + a_2 c_3 + a_2^2 - a_2 c_2 \end{aligned} \quad (3)$$

Полученные выражения (3) для избыточных цифр частного q_i ($0 \leq i \leq 5$)

подставляем в выражение для частного Q

$$\begin{aligned} Q = q_0, q_1, q_2, q_3, q_4, q_5 = & q_0 2^0 + q_1 2^{-1} + q_2 2^{-2} + \\ & + q_3 2^{-3} + q_4 2^{-4} + q_5 2^{-5} = 1 \cdot 2^0 + (c_2 - a_2) 2^{-1} + \\ & - (c_3 - a_3 - a_2 c_2 + a_2^2) 2^{-2} + (c_4 - a_4 - a_3 c_2 + \\ & + 2a_3 a_2 - a_2 c_3 + a_2 c_2 - a_2^2) 2^{-3} + (c_5 - a_5 - a_4 c_2 + \\ & + 2a_4 a_2 - a_3 c_3 + a_3^2 a_2 a_2 c_2 - 3a_3 a_2 - a_2 c_4 + \\ & + a_2 c_3 + a_2^2 - a_2 c_2) 2^{-4} + (c_6 - a_6 - a_5 c_2 + 2a_5 a_2 - \end{aligned}$$

$$-a_4 c_3 + 2a_3 a_4 + 2a_2 a_4 c_2 - 3a_2 a_4 - a_3 c_4 + a_3 c_2 + 2a_3 a_2 c_3 - 3a_3 a_2 c_2 - a_2 c_5 + a_3 a_2 + a_2 c_4 - a_2 c_3 - a_2 + a_2 c_2) \cdot 2^{-5} \quad (4)$$

Преобразуем полученное выражение (4) для частного Q, сгруппировав отдельно положительные члены и отдельно отрицательные члены, в результате чего получаем следующее выражение:

$$Q = [1 + c_2 2^{-1} + (c_3 + a_2) 2^{-2} + (c_4 + 2a_3 a_2 + a_2 c_2) \cdot 2^{-3} + (c_5 + 2a_2 a_4 + a_3 + 2a_3 a_2 c_2 + a_2 c_3 + a_2) \cdot 2^{-4} + (c_6 + 2a_2 a_5 + 2a_3 a_4 + 2a_2 a_4 c_2 + a_3 c_2 + 2a_3 a_2 c_3 + a_3 a_2 + a_2 c_4 + a_2 c_2) \cdot 2^{-5}] - [a_2 2^{-1} + (a_3 + a_2 c_2) \cdot 2^{-2} + (a_4 + a_3 c_2 + a_2 c_3 + a_2) \cdot 2^{-3} + (a_5 + a_4 c_2 + a_3 c_3 + 3a_3 a_2 + a_2 c_4 + a_2 c_2) \cdot 2^{-4} + (c_6 + a_5 c_2 + a_4 c_3 + 3a_2 a_4 + a_3 c_4 + 3a_3 a_2 c_2 + a_2 c_5 + a_2 c_3 + a_2) \cdot 2^{-5}] \quad (5)$$

Слагаемые в круглых скобках, которые входят в полученное выражение (5) с коэффициентами, отличными от единицы, группируем со слагаемыми с другим весом. Например, положительное слагаемое $2a_3 a_2$, входящее в выражение для частного Q с весом 2^{-3} , учитывая что $2a_3 a_2 2^{-3} = a_3 a_2 2^{-2}$, группируем с положительными слагаемыми с весом 2^{-2} , исключив его их числа слагаемых с весом 2^{-3} . Аналогично отрицательное слагаемое $-3a_3 a_2$ с весом 2^{-4} заменяем двумя отрицательными слагаемыми $-a_3 a_2$ с весами 2^{-3} и 2^{-4} соответственно. Выполнив подобные преобразования со всеми остальными положительными и отрицательными слагаемыми с коэффициентами, отличными от единицы, получаем следующее выражение для частного Q:

$$Q = [1 + c_2 2^{-1} + (c_3 + a_2 + a_3 a_2) \cdot 2^{-2} + (c_4 + a_2 c_2 + 4a_2 a_4 + a_3 a_2 c_2) \cdot 2^{-3} + (c_5 + a_3 + a_2 c_3 + a_2 + a_2 a_5 + a_3 a_4 + a_2 a_4 c_2 + a_3 a_2 c_3) \cdot 2^{-4} + (c_6 + a_3 c_2 + a_3 a_2 + a_2 c_4 + a_2 c_2) \cdot 2^{-5}] - [a_2 2^{-1} + (a_3 + a_2 c_2) \cdot 2^{-2} + (a_4 + a_3 c_2 + a_2 c_3 + a_2 + a_3 a_2) \cdot 2^{-3} + (a_5 + a_4 c_2 + a_3 c_3 + a_3 a_2 + a_2 c_4 + a_2 c_2 + a_2 a_5 + a_3 a_2 c_2) \cdot 2^{-4} + (a_6 + a_5 c_2 + a_4 c_3 + a_2 c_5 + a_2 c_3 + a_2) \cdot 2^{-5}] \quad (6)$$

Полученное выражение (6) преобразуем с целью уменьшения в нем общего числа слагаемых путем суммирования одинаковых слагаемых с разными знаками и весами. Например, слагаемые a_2 входят в выражение для частного Q с положительным знаком и весами 2^{-2} и 2^{-4} и отрицательным

знаком и весами 2^{-1} , 2^{-3} , 2^{-5} . Учтывая, что

$$a_2 2^{-2} + a_2 2^{-4} - a_2 2^{-1} - a_2 2^{-3} - a_2 2^{-5} = a_2 (2^{-2} + 2^{-4} - 2^{-1} - 2^{-3} - 2^{-5}) = a_2 (-2^{-2} - 2^{-4} - 2^{-5}) = a_2 (-2^{-2} - 2^{-3} + 2^{-5}) = a_2 2^{-5} - a_2 2^{-2} - a_2 2^{-3}$$

из выражения (6) для частного Q можно исключить слагаемые a_2 с положительным знаком и весами 2^{-2} и 2^{-4} и отрицательным знаком и весами 2^{-1} и 2^{-5} и ввести в него это же слагаемое с положительным знаком и весом 2^{-5} и отрицательным знаком и весом 2^{-2} . Это уменьшает число разновесовых слагаемых a_2 с пяти до трех. Аналогично можно исключить, например, слагаемые $a_2 c_2$, входящие в выражение (6) для частного с положительным знаком и весами 2^{-3} и 2^{-5} и с отрицательным знаком и весами 2^{-2} и 2^{-4} , из этого выражения и ввести в него слагаемые $a_2 c_2$ с отрицательным знаком и весами 2^{-3} и 2^{-5} , что уменьшает число разновесовых слагаемых $a_2 c_2$ с четырех до двух. Проведя подобные преобразования со всеми остальными слагаемыми выражения (6) для частного Q, получаем

$$Q = [1 + c_2 2^{-1} + c_3 2^{-2} + c_4 2^{-3} + (c_5 + a_2 a_5 + a_3 a_4 + a_2 a_4 c_2 + a_3 a_2 c_3 + a_3 a_2) \cdot 2^{-4} + (c_6 + a_3 a_2 c_2 + a_2 a_4 + a_2 + a_3 a_2) \cdot 2^{-5}] - [a_2 2^{-2} + (a_4 + a_3 + a_2 + a_2 c_2) \cdot 2^{-3} + (a_5 + a_4 c_2 + a_3 c_3 + a_3 + a_2 c_3 + a_3 c_2) \cdot 2^{-4} + (a_6 + a_5 c_2 + a_3 c_2 + a_4 c_3 + a_2 c_4 + a_3 c_4 + a_2 c_5 + a_2 c_3 + a_2 c_2) \cdot 2^{-5}] \quad (7)$$

В предлагаемом устройстве частное формируется в соответствии с выражением (7).

Рассмотрим работу устройства на примере деления в нем 6-разрядных двоичных нормализованных чисел. В этом случае на входы 6 устройства подаются значения разрядов C_2, C_3, C_4, C_5, C_6 и a_2, a_3, a_4, a_5, a_6 делимого C и делителя A соответственно (значения разрядов a_1 и C_1 равны единице и на входы устройства не поступают). По значениям разрядов делимого и делителя в блоке 1 формируются в соответствии с выражением (7) произведения. Произведения, которые входят в выражение (7) с положительным знаком, подаются с выходов блока 1 на входы второй группы второго блока 2 суммирования, а произведения, которые входят в выражение (7) с отрицательным знаком, поступают

с выходов блока 1 на входы второй группы третьего блока 3 суммирования. На входы первой группы блоков 2 и 3 поступают значения определенных разрядов делимого и делителя, которые являются соответственно положительными и отрицательными слагаемыми в выражении (7). Блоки 2 и 3 работают, по возможности, параллельно, после чего сформированные на их выходах значения сумм поступают на входы соответственно второй и третьей групп первого блока 5 суммирования. Значение суммы, сформированной на выходах блока 2, подается непосредственно на входы второй группы первого блока 5 суммирования, в то время как значение суммы блока 3 поступает на входы третьей группы блока 5 через группу элементов НЕ 4. Этим самым осуществляется образование обратного кода от значения этой суммы. Получение же дополнительного кода этой суммы производится в первом блоке 5 суммирования путем подачи единичных сигналов на соответствующие входы его суммирующих элементов. На первую группу входов блока 5 подаются значения тех разрядов операндов, которые, являясь положительными слагаемыми в выражении (7), непосредственно не участвуют в суммировании во втором блоке 2 суммирования. После завершения переходных процессов в блоках 1-5 устройства на выходах первого блока 5 суммирования формируется частное в простой двоичной форме $q'_0, q'_1, q'_2, q'_3, q'_4, q'_5$ которое далее и поступает на выходы 7 устройства.

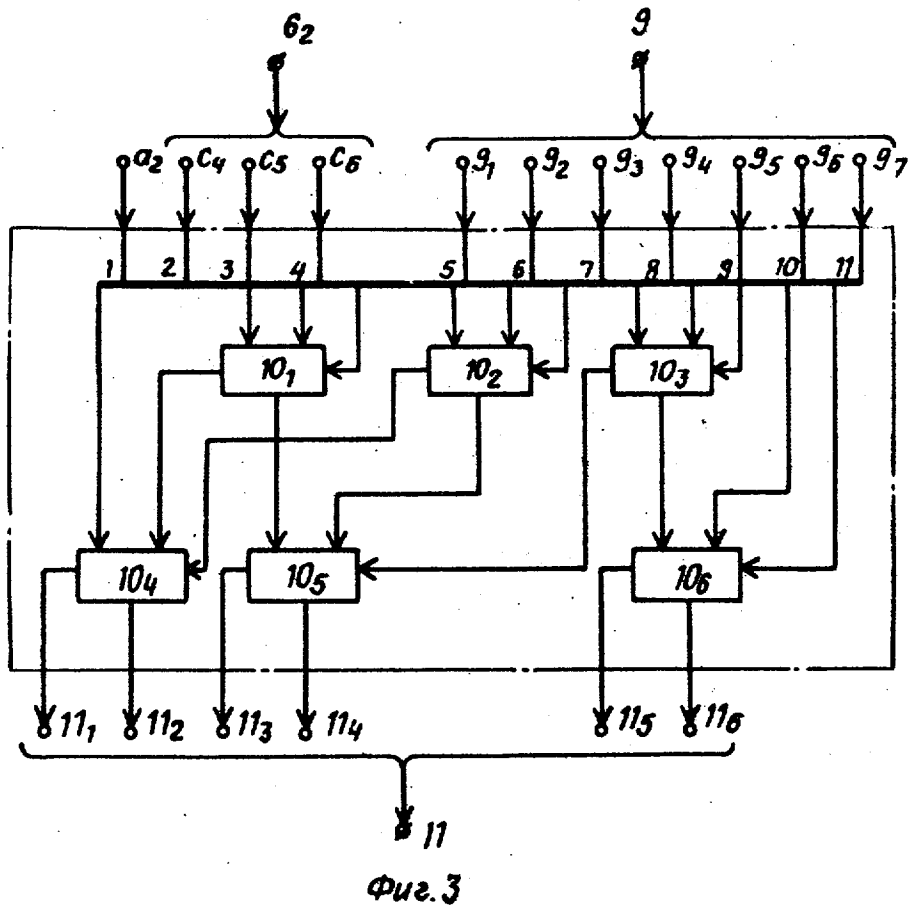
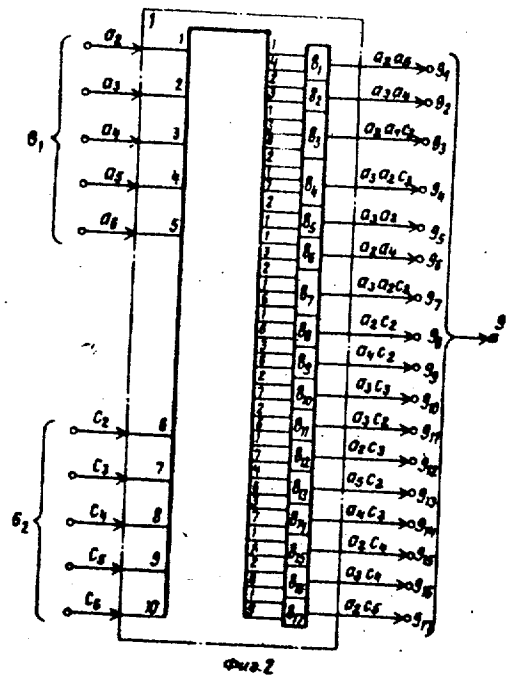
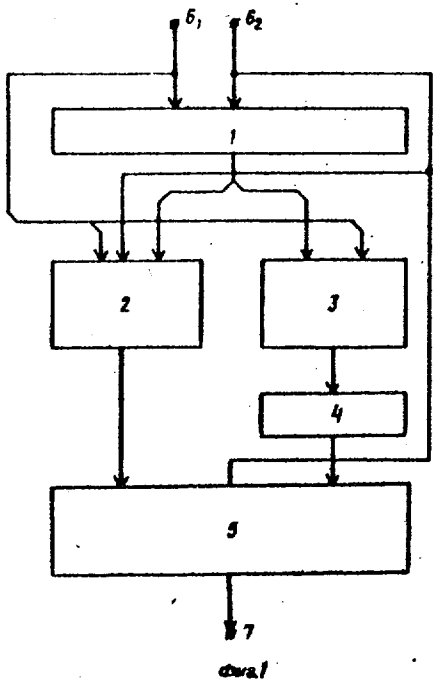
Ф о р м у л а и з о б р е т е н и я

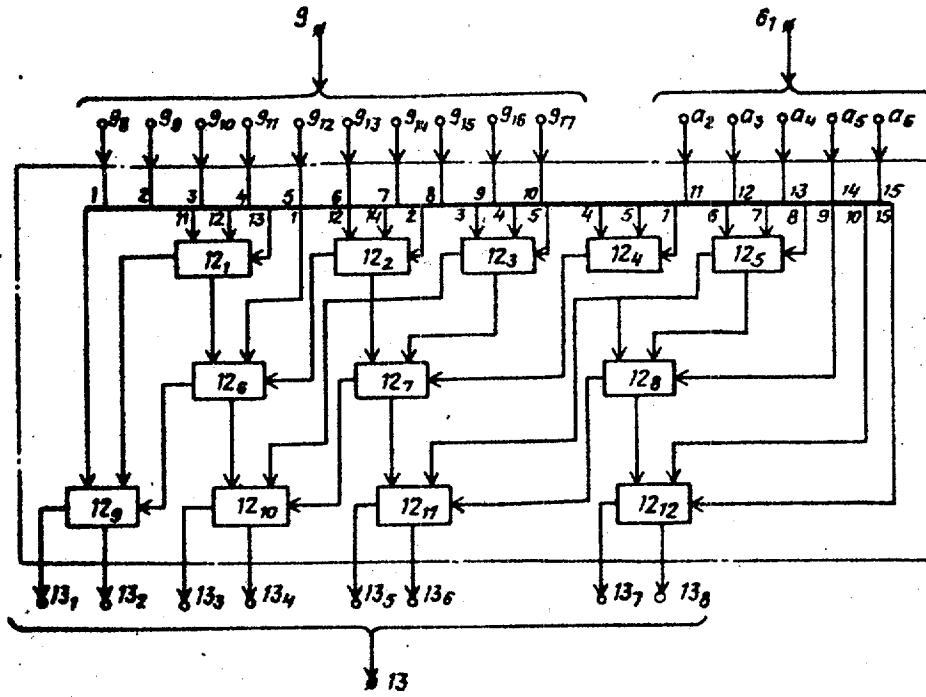
Устройство для деления, содержащее первый блок суммирования, выходы которого являются выходами устройства, отличающееся тем, что, с целью повышения быстродействия, в него введены второй блок суммирования, содержащий шесть сумматоров, третий блок суммирования, содержащий двенадцать сумматоров, блок формирования частичных произведений, содержащий семнадцать элементов И, группу элементов НЕ, первый блок суммирования содержит десять сумматоров и сумматор с параллельным переносом, причем входы второго третьего, четвертого, пятого и шестого разрядов делимого и делителя являются входами делимо-

го и делителя устройства соответственно, вход второго разряда делителя устройства соединен с первыми входами первого, второго, третьего, четвертого, пятого, шестого, седьмого, восьмого, девятого и десятого элементов И блока формирования частичных произведений, первым входом первого сумматора второго блока суммирования и первым входом первого сумматора третьего блока суммирования, вход третьего разряда делителя устройства соединен с первыми входами одиннадцатого, двенадцатого, тринадцатого и четырнадцатого элементов И, с вторыми входами третьего, четвертого и шестого элементов И блока формирования частичных произведений, с вторым входом первого и первым входом второго сумматоров третьего блока суммирования, вход четвертого разряда делителя устройства соединен с первыми входами пятнадцатого и шестнадцатого элементов И с вторыми входами второго, пятого и одиннадцатого элементов И блока формирования частичных произведений, и с входом переноса первого сумматора третьего блока суммирования, вход пятого разряда делителя устройства соединен с первым входом семнадцатого элемента И, с вторым входом первого элемента И блока формирования частичных произведений, и с вторым входом второго сумматора третьего блока суммирования, вход второго разряда делимого устройства соединен с вторыми входами седьмого, тринадцатого, пятнадцатого и семнадцатого элементов И, с третьими входами второго и шестого элементов И блока формирования частичных произведений и с первым входом первого сумматора первого блока суммирования, вход третьего разряда делимого устройства соединен с вторыми входами восьмого, двенадцатого и шестнадцатого элементов И, третьим входом третьего элемента И блока формирования частичных произведений и первым входом второго сумматора первого блока суммирования, вход четвертого разряда делимого устройства соединен с вторыми входами девятого и четырнадцатого элементов И блока формирования частичных произведений и первым входом второго сумматора второго блока суммирования, вход пятого разряда делимого устройства соединен

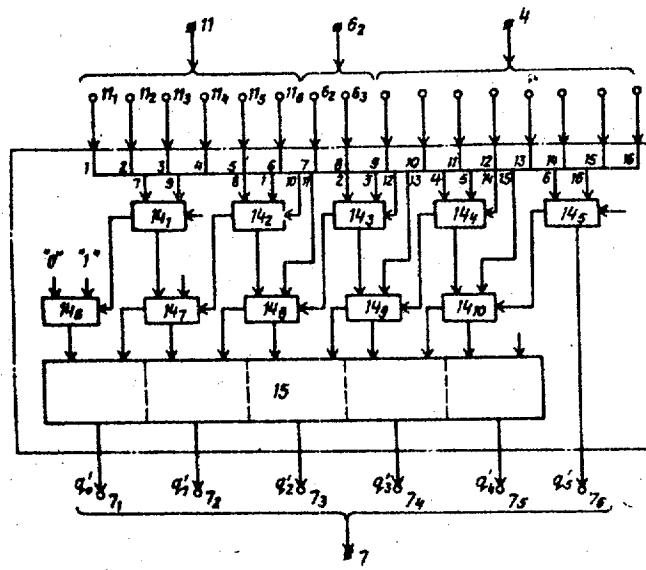
ственно восьмого сумматора третьего блока суммирования, выходы переноса второго и пятого сумматоров соединены с входами переноса соответственно седьмого и десятого сумматоров третьего блока суммирования, выходы переноса четвертого и шестого сумматоров соединены с первыми входами одиннадцатого и двенадцатого сумматоров соответственно третьего блока суммирования, выходы суммы первого и восьмого сумматоров соединены с вторыми входами седьмого и третьего сумматоров соответственно третьего блока суммирования, выходы переноса седьмого, десятого и восьмого сумматора соединены с входами переноса соответственно девятого, одиннадцатого и двенадцатого сумматоров третьего блока суммирования, выходы суммы седьмого и десятого сумматоров соединены с вторыми входами соответственно одиннадцатого и двенадцатого сумматоров третьего блока суммирования, выходы суммы и переноса девятого, одиннадцатого, двенадцатого и третьего сумматоров соединены с входами элементов НЕ группы, выход первого элемента НЕ группы соединен с вторым входом первого сумматора первого блока суммирования, вход переноса первого сумматора соединен с первым входом шестого сумматора первого блока суммирования и с шиной логического нуля устройства, второй вход шестого сумматора соединен с первым входом седьмого сумматора, с входом переноса пятого сумматора, первым входом четвертого разряда сумматора с параллельным переносом первого блока суммирования и с шиной логической единицы устройства, выходы переноса первого, второго, третьего, четвертого и пятого сумматоров соединены с входами переноса шестого, седьмого, восьмого, девятого и десятого

сумматоров соответственно первого блока суммирования, выходы суммы первого, второго, третьего и четвертого сумматоров соединены с вторым входом седьмого и с первыми входами восьмого, девятого и десятого сумматоров соответственно первого блока суммирования, выход второго элемента НЕ группы соединен с входом переноса второго сумматора первого блока суммирования, выход третьего элемента НЕ группы соединен с вторым входом восьмого сумматора первого блока суммирования, выходы четвертого и пятого элементов НЕ группы соединены с входом переноса третьего и вторым входом девятого сумматоров соответственно первого блока суммирования, выходы шестого и седьмого элементов НЕ группы соединены с входом переноса четвертого и вторым входом десятого сумматоров соответственно первого блока суммирования, выход восьмого элемента НЕ группы соединен с вторым входом пятого сумматора первого блока суммирования, выходы суммы шестого, седьмого, восьмого и девятого сумматоров соединены с первыми входами нулевого, первого, второго и третьего разрядов сумматора с параллельным переносом первого блока суммирования, выходы переноса седьмого, восьмого, девятого и десятого сумматоров соединены с вторыми входами нулевого, первого, второго, третьего и четвертого разрядов сумматора с параллельным переносом первого блока суммирования, выход суммы десятого сумматора соединен с вторым входом четвертого разряда сумматора с параллельным переносом первого блока суммирования, выход сумматора с параллельным переносом первого блока суммирования является выходом первого блока суммирования.





Фиг. 4



Фиг. 5

Составитель Н. Маркелова
 Редактор Н. Лазаренко Техред В. Кадар Корректор С. Черни

Заказ 265/47 Тираж 673 Подписное
 ВНИПИ Государственного комитета СССР
 по делам изобретений и открытий
 113035, Москва, Ж-35, Раушская наб., д. 4/5

Производственно-полиграфическое предприятие, г. Ужгород, ул. Проектная, 4